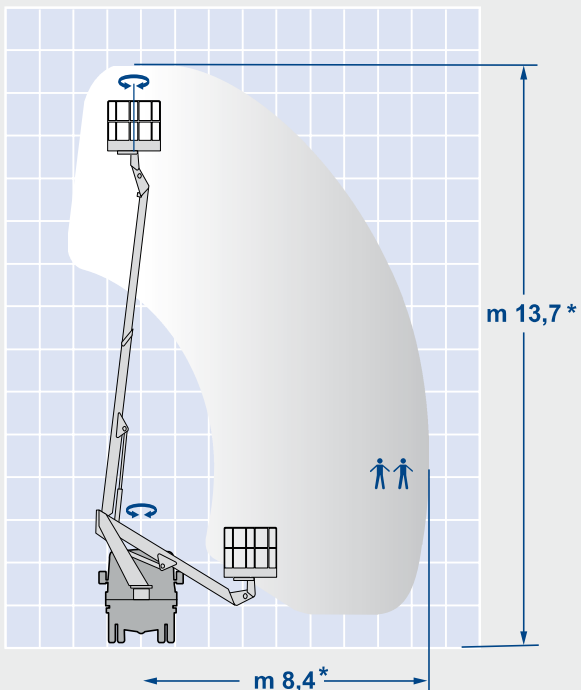


# E148T



Hauteur de travail*:	13,7 m
Déport max.*:	8,4 m
Charge utile:	200 kg
Rotation Tourelle:	450°
Rotation Nacelle:	70° + 70°
PTAC min.*:	3,5 to

\* Selon le véhicule porteur

