

GODET AGRICOLE

Solutions DE MANUTENTION AGRICOLE

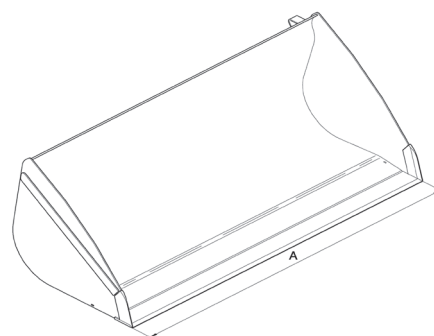
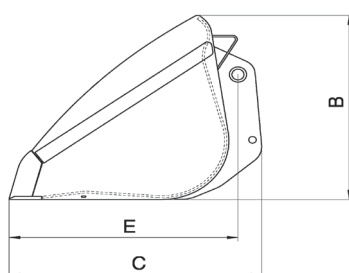
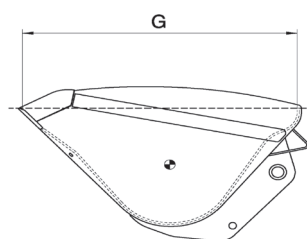


AVANTAGES

- Godet adapté pour une utilisation quotidienne et soutenue.
- Idéal pour la manipulation des produits en vrac (céréales, plaquette de bois, herbes, ...).
- Godet durable et résistant.
- Forme améliorée conçue pour des actions de chargement et de déchargement rapides.
- En option : lame réversible pour les godets de largeur 2450 mm pour une durée de vie encore plus longue⁽¹⁾.

CARACTÉRISTIQUES TECHNIQUES

- Large gamme de capacité de godet de 1500 L à 3000 L.
- Godet agricole adapté pour la manutention de matériaux avec une densité ≤ 1 .
- Structure renforcée (base, lame et côtés).
- Le sigle FP signifie que l'angle de déversement a été amélioré de 10°.



	Capacité (L)	A	B	C	G	Poids (kg)
CBA 1500L 2050 FP	1507	2050	1081	1231	1430	509
CBA 1500L 2050	1507	2050	1081	1292	1428	492
CBA 1500L 2450	1524	2450	993	1170	1320	500
CBA 2000L 2450	1998	2450	1111	1350	1470	607
CBA 2500L 2450	2508	2450	1205	1514	1600	701
CBA 3000L 2500	3003	2450	1267	1650	1680	774

COMPATIBILITÉ*

	CBA 1500L 2050 FP	CBA 1500L 2050	CBA 1500L 2450	CBA 2000L 2450	CBA 2500L 2450	CBA 3000L 2500
Réf. Commerciale	653035	570546	570547 570548 ⁽¹⁾	570551 570552 ⁽¹⁾	570553 570554 ⁽¹⁾	570555
MLT 625	X					
MLT 627		X				
MLT 634			X	X	X	
MLT 735			X	X	X	
MLT 840				X	X	X
MLT 845			X	X	X	X

* Cet accessoire a été approuvé pour les MLT citées ci-dessus et par conséquent un abaque de charge Machine/Accessoire a été créé.

Cette publication présente le descriptif des versions et possibilités de configuration des produits Manitou qui peuvent différer en équipement. Les équipements présentés dans cette brochure peuvent être de série, en option, ou non disponibles suivant les versions. Manitou se réserve le droit, à tout moment et sans préavis, de modifier les spécifications décrites et représentées. Les spécifications portées n'engagent pas le constructeur. Pour plus de détails, contactez votre concessionnaire Manitou. Document non contractuel. Présentation des produits non contractuelle. Liste des spécifications non exhaustive. Les logos ainsi que l'identité visuelle de l'entreprise sont la propriété de Manitou et ne peuvent être utilisés sans autorisation. Tous droits réservés. Les photos et schémas contenus dans la présente brochure ne sont fournis qu'à des fins de consultation et à titre indicatif.
MANITOU BF SA - Société anonyme à conseil d'administration - Capital social: 39 547 824 euros - 857 802 508 RCS Nantes

CBA_FR_A_0812




MANITOU

www.manitou.com